



JANUS
FIRE SYSTEMS®



SERIE Lv 500

SISTEMA DE SUPRESIÓN DE INCENDIOS DE AGENTE LIMPIO

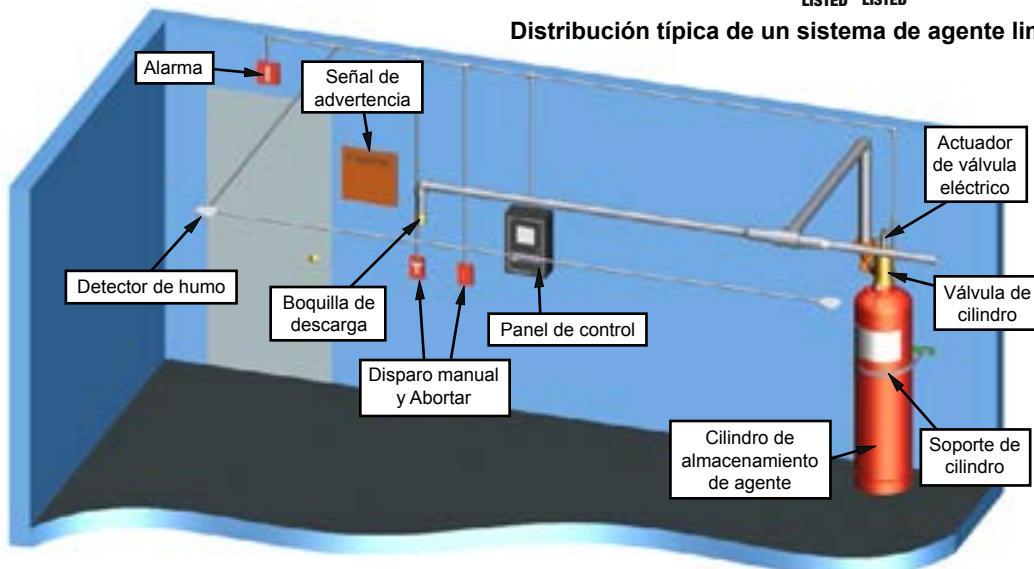
PARA USAR CON EL LÍQUIDO DE PROTECCIÓN CONTRA INCENDIOS 3M™ NOVEC™ 1230

El sistema de supresión de incendios de agente limpio Serie Lv 500 de Janus Fire Systems® utiliza el líquido de protección contra incendios 3M™ Novec™ 1230 como agente extintor. El líquido Novec 1230 es un líquido transparente, incoloro y casi inodoro ideal para proteger los bienes de gran valor en las zonas que suelen estar ocupadas, en lugares en los que la limpieza de otros agentes sea problemática, cuando haya un espacio restringido de almacenamiento para un agente de extinción de incendios, o cuando se requiera un agente no conductor de electricidad. Cada sistema consta de los siguientes componentes y sus accesorios asociados:

1. **Componentes de almacenamiento de agente** - Estos componentes consisten en el/los conjunto(s) de cilindro, que contiene el líquido Novec 1230, y en e/los soporte(s) de cilindro, que mantiene el conjunto de cilindro en su sitio.
2. **Componentes de distribución del agente líquido** - Estos componentes consisten en las boquillas de descarga utilizadas para introducir el líquido Novec 1230 en el riesgo protegido junto con el sistema de tuberías asociado, utilizado para conectar las boquillas con el conjunto de cilindro.
3. **Accesorios** - Estos componentes completan la instalación del sistema de supresión e incluyen los accesorios de conexión, un manómetro, un presostato de supervisión de baja presión, un actuador de válvula eléctrico y un actuador de válvula manual.
4. **Componentes de configuración esclava** - Estos componentes consisten en el/los actuador(es) de válvula neumático(s), la válvula de retención piloto, la válvula de retención de venteo, el latiguillo de actuación, y los accesorios necesarios para una configuración (esclava) de varios cilindros.
5. **Componentes complementarios** - Los componentes suplementarios incluyen el presostato de descarga y la válvula de retención del colector. Complementan el equipo básico o constituyen una configuración específica con varios cilindros.
6. **Panel de control** - Este dispositivo supervisa el estado del actuador eléctrico, los detectores, los dispositivos de advertencia, la presión del cilindro, además de cualquier dispositivo de disparo manual o de aborto. Para que funcionen correctamente, todos los dispositivos eléctricos y electrónicos deberán estar conectados al panel de control.
7. **Dispositivos de detección y de alarma** - Los dispositivos de detección, junto con los dispositivos de disparo manual y de aborto, maximizan la eficiencia del sistema, mientras que los dispositivos de alarma audibles y visuales alertan al personal sobre cualquier estado de alarma.



Distribución típica de un sistema de agente limpio





JANUS
FIRE SYSTEMS®



DESCRIPCIÓN DEL EQUIPO

El fluido Novec 1230 se almacena como líquido en conjuntos de cilindros especialmente diseñados para la aplicación y llenados hasta una densidad de entre 35 lb/ft³ (561 kg/m³) y 70 kg/m³ (1121 kg/m³). Para un rendimiento óptimo, cada cilindro se sobrepresuriza con nitrógeno seco a 500 psi (34,48 bar) a 70 °F (21 °C). Cada cilindro cuenta con una etiqueta de identificación fijada al cuerpo del cilindro que indica la cantidad de llenado de líquido Novec 1230, presión y fecha de llenado y puesto de llenado. La Serie Lv 500 admite tres tamaños de cilindro.

Los sistemas de supresión de incendios que utilizan el líquido Novec 1230 están diseñados para descargarse en 10 segundos en una sala, zona o recinto con la integridad estructural necesaria para retener el agente. El líquido Novec 1230 se mezcla de forma uniforme por todo el recinto protegido, alcanzando un nivel de concentración mínimo de acuerdo con NFPA 2001 y/o las homologaciones y listados.

Tamaño nominal de cilindro	Ref.	Ref. (CE)	Capacidad de llenado				Peso vacío	
			Mín.		Máx.		lb	kg
			lb	kg	lb	kg		
600 lb	22954	22963	304	137,9	609	276,2	346	157,0
900 lb	22955	22964	455	206,4	910	412,7	471	213,6
1000 lb	22956	22965	561	254,5	1000	453,6	766	346,5

El conjunto de cilindro consiste en un cilindro, un tubo sifón, una válvula de cilindro, un disco de ruptura, y un indicador de nivel de líquido.



Válvula de cilindro: El disparo automático del líquido Novec 1230 lo controla una válvula de cilindro de latón forjado, que funciona por presión diferencial, conectada al cuello del cilindro. El conjunto de válvulas se suministra con un dispositivo de seguridad anti-retroceso instalado en la salida de descarga y encadenado a la válvula de cilindro.

Tubo sifón: Un tubo sifón rígido, roscado, se extiende desde el cuello del cilindro hasta el fondo.

Cilindro: El cilindro de pared ligera de costura soldada se fabrica de acuerdo con los requisitos del U.S. Department of Transportation (USDOT) y Transport Canada (TC)¹ para gas comprimido. La rosca hembra del cuello permite la conexión de la válvula de cilindro. El cilindro está diseñado montaje únicamente en posición vertical.

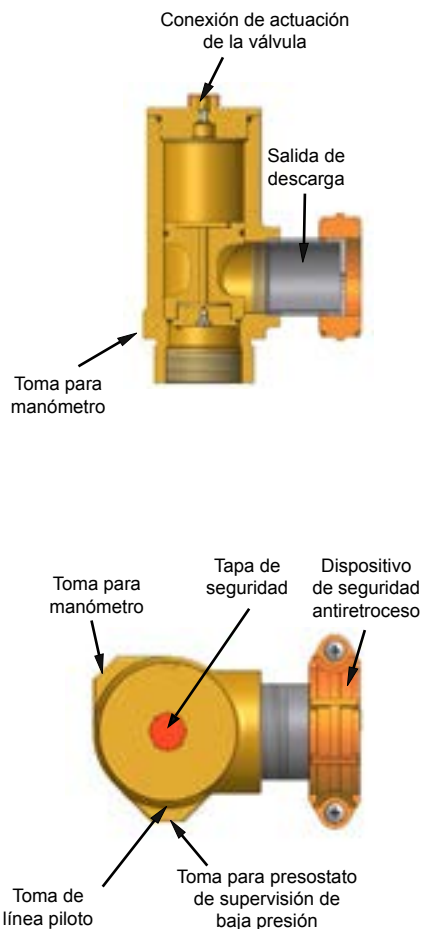
Disco de ruptura: Un disco de ruptura está encajado en el cuerpo del cilindro. Funciona como un dispositivo de disparo de emergencia en caso de exceso de presión interna en el cilindro. Su punto de ruptura se encuentra entre 850 psi (58,6 bar) y 1000 psi (68,9 bar).

Indicador de nivel de líquido: Un indicador de nivel de líquido situado en el cuerpo del cilindro es un tubo no magnético que contiene una cinta métrica fijada a un imán. A medida que se retira la cinta, el imán se acoplará a la superficie del líquido. Esta medición se compara con un gráfico del manual de diseño para determinar el peso de llenado actual del cilindro.

¹ Los cilindros de 1000 lb no están homologados por Transport Canada.



JANUS
FIRE SYSTEMS®



La válvula de cilindro tiene cinco puntos de conexión:

Conexión de actuación de la válvula: Una conexión roscada situada en la parte superior de la válvula de cilindro sirve como punto de fijación del actuador de válvula eléctrico (principal) o neumático (esclavo).

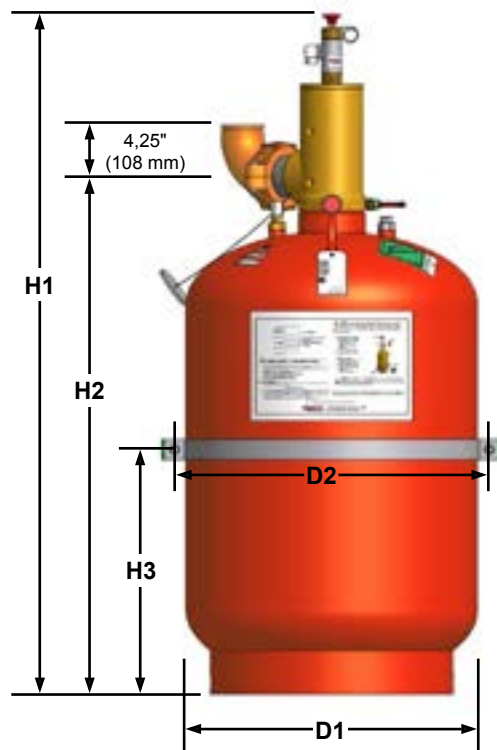
Toma del manómetro: Una toma hembra sirve como punto de fijación del manómetro. Está equipada con una válvula de retención interna para permitir la retirada del manómetro mientras el cilindro está presurizado.

Toma del presostato de supervisión de baja presión: Una toma hembra actúa como punto de fijación del presostato de supervisión de baja presión. Una válvula de retención interior permite la retirada del presostato con el cilindro presurizado.

Salida de descarga: Una toma ranurada de 3" (80 mm) actúa como punto de fijación de la red tuberías de descarga.

Toma piloto: Una conexión NPT H de 1/4" (8 mm) (con un tapón extraíble incluido) proporciona un medio para aplicar presión de actuación al/a los cilindro(s) esclavo(s). Esto también se puede utilizar para fijar el presostato de descarga en las configuraciones de un solo cilindro. La toma queda presurizada únicamente durante los 10 s de descarga.

MONTAJE DEL CILINDRO



Conjunto de soportes de cilindro para montaje en pared (Ref. Ver gráfico)

La estabilidad de los cilindros la asegura el conjunto de soporte de cilindros, que consta de un canal y abrazadera con su correspondiente tornillería. El carril está ranurado para facilitar el montaje con fijaciones suministrados por el instalador.

	Dimensiones del cilindro					
	600 lb		900 lb		1000 lb	
	pulg.	mm	pulg.	mm	pulg.	mm
H1	56,40	1433	72,97	1852	66,92	1700
H2	42,65	1083	59,15	1502	53,17	1351
H3	21,5	546	45,75	908	30,0	762
D1	24,0	610	24,0	610	30,0	762
D2	25,9	658	25,9	658	31,9	810
Ref.	18536		18536		18537	

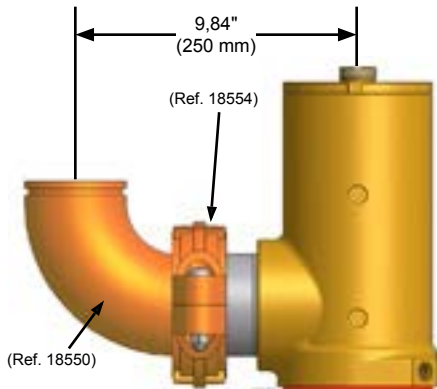
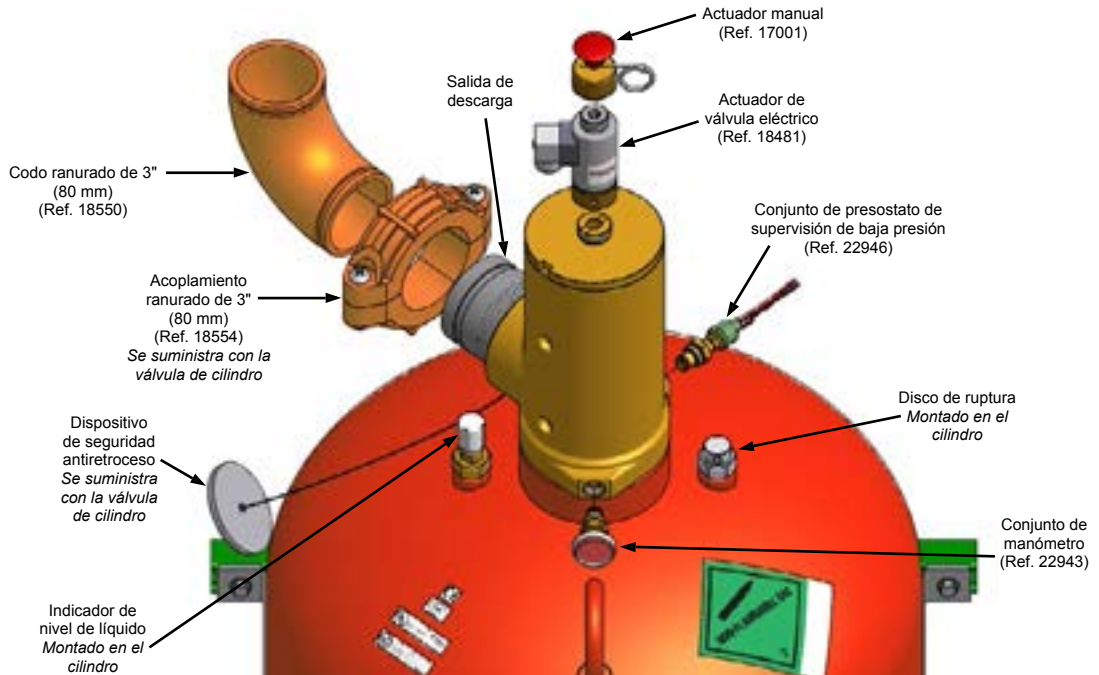


JANUS
FIRE SYSTEMS®



ACCESORIOS

Para el funcionamiento de los cilindros de agente limpio se requieren ciertos accesorios.



Accesorios de la conexión de descarga (vea la Ref. en el diagrama)

Se conecta un codo ranurado de 3" (80 mm) al adaptador de salida del cilindro ranurado utilizando un acoplamiento montado en fábrica para retener el dispositivo de seguridad anti-retroceso. El instalador es el encargado de suministrar las tuberías y los accesorios más allá del codo de 3" (80 mm).



Conjunto de presostato de supervisión de baja presión (Ref. 22946)

El presostato de supervisión de baja presión controla continuamente la presión dentro del cilindro. Los contactos son de una sola vía, conmutada (SPST) de 1,5 A a 24 VCC. Si la presión del cilindro desciende en torno a 440 psi (30,3 bar), los contactos del interruptor se cerrarán, transmitiendo una señal anormal en el panel de control del sistema.



Conjunto de manómetro (Ref. 22943)

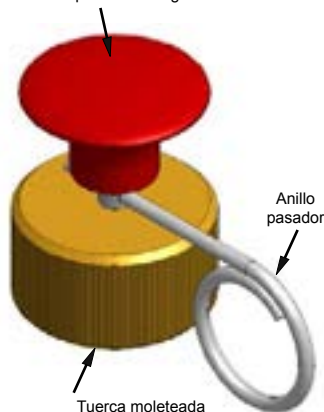
NFPA 2001 requiere que haya un manómetro en cada cilindro para el control visual de la presión interna del cilindro.



JANUS
FIRE SYSTEMS®



Pulsador de disparo de emergencia



Actuador de válvula eléctrico (Ref. 18481)

El actuador de la válvula eléctrico se fija al cilindro principal en la toma de actuación de válvula y se utiliza para abrir automáticamente la válvula de cilindro a la recepción de una señal del panel de control u otra fuente. Funciona entre 17 y 30 VCC y consume 600 mA (0,6 A) a 24 VCC nominales con una corriente de supervisión máxima de 30 mA (0,03 A).

El cuerpo del actuador de válvula eléctrico está hecho de acero con una tuerca giratoria moleteada y un pasador de actuación de acero inoxidable que deprime el núcleo de la válvula cuando se activa.

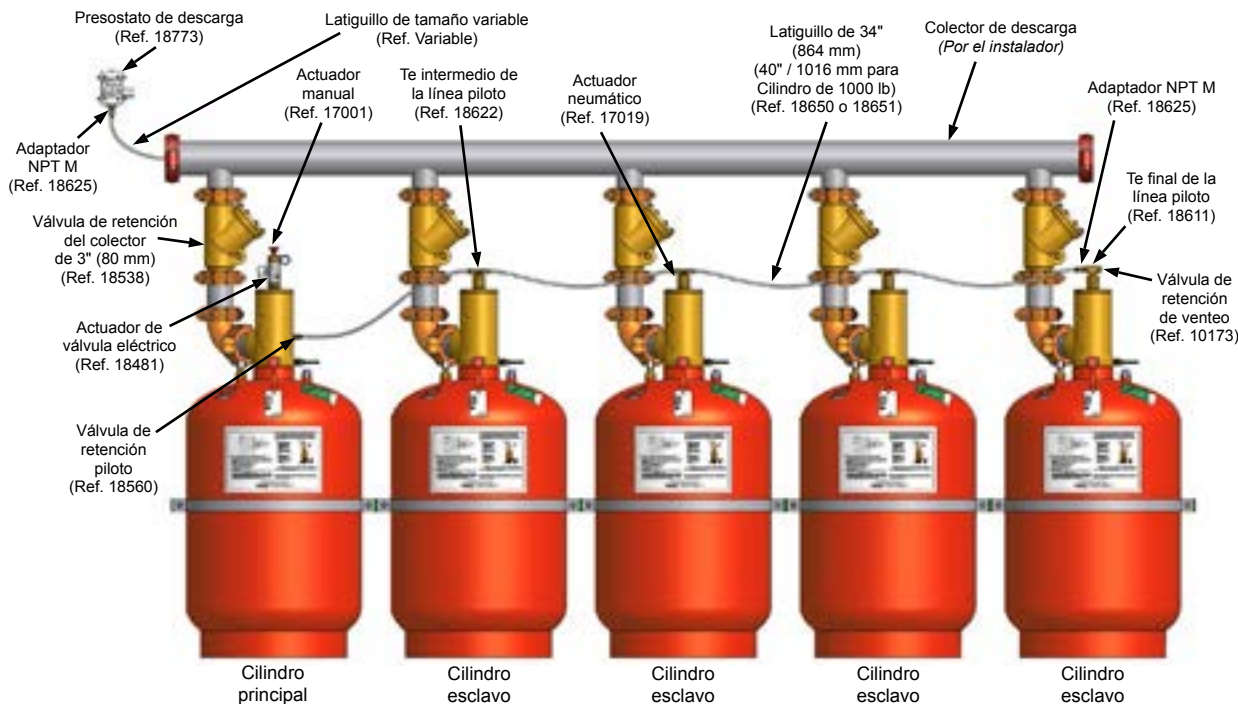
Actuador de válvula manual (Ref. 17001)

Para poder abrir manualmente la válvula de cilindro, se fija un actuador de válvula manual opcional a la parte superior del actuador eléctrico. El actuador de válvula manual consiste en un cuerpo de latón, un pasador del actuador de acero inoxidable, y un pasador de anillo de seguridad de acero.

Para descargar el cilindro principal manualmente, se debe retirar el pasador de anillo y apretar el pulsador de disparo de emergencia, obligando al pasador de la válvula eléctrica a presionar el núcleo de la válvula de cilindro. El resto de los cilindros conectados se abrirán de manera neumática.

COMPONENTES DE CONFIGURACIÓN ESCLAVA

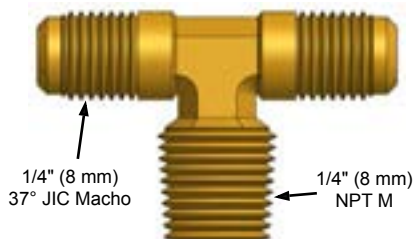
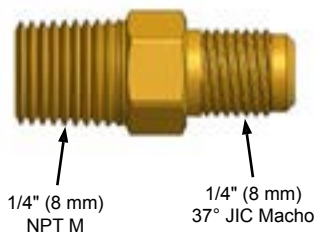
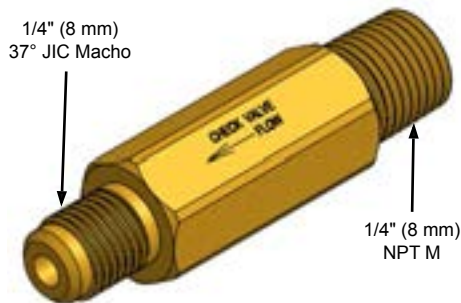
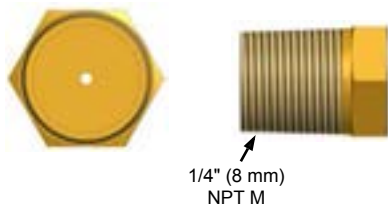
Es posible conectar hasta 16 cilindros (1 principal más 15 esclavos) en una sola configuración, con hasta 100 ft (30,48 m) de latiguillos o tubería piloto desde el cilindro principal en ambos direcciones. Una configuración típica se muestra a continuación.



Configuración típica de cilindro principal y esclavo



JANUS
FIRE SYSTEMS®



Actuador de válvula neumático (Ref. 17019)

En sistemas de varios cilindros, el actuador de válvula eléctrico hará que se abra el cilindro principal y acto seguido, el(los) actuador(es) de válvula neumático(s) hará(n) que se abran todos los demás cilindros mediante la presión del cilindro principal.

Un actuador neumático se conecta a la toma de actuación de cada cilindro esclavo. Recibe la presión de la toma piloto del cilindro principal a través de la válvula de retención piloto. Es de latón con un pistón y un pasador de latón.

Válvula de retención de venteo (Ref. 10173)

La válvula de retención de venteo es un dispositivo de seguridad con roscas NPT macho de 1/4" (8 mm), que se va a instalar en la línea piloto hacia abajo de la válvula de retención piloto. Se utiliza para purgar la presión que se pueda acumular en la línea piloto, reduciendo las probabilidades de que los actuadores de válvula neumáticos o el presostato de descarga funcionen de manera intempestiva.

Válvula de retención piloto (Ref. 18560)

Hay una válvula de retención NPT M de 1/4" (8 mm) por 37° JIC M instalada en el orificio piloto de la válvula de cilindro principal con el sentido de flujo hacia fuera. Cuando la válvula se abre, la presión se dirige a través de la válvula de retención piloto hacia los actuadores de válvula neumáticos de los cilindros esclavos. El objetivo de la válvula de retención piloto es garantizar que el actuador neumático se mantiene presurizado durante todo el tiempo de descarga.

Adaptador NPT M (Ref. 18625)

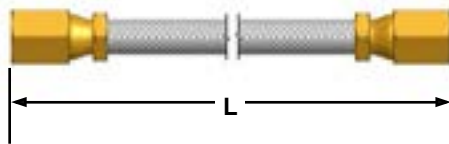
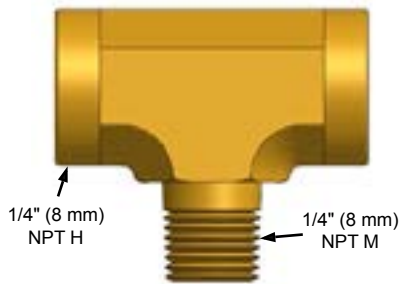
Se encaja un adaptador 37° JIC M de 1/4" (8 mm) por NPT M en el te de línea final piloto del último cilindro esclavo para facilitar la fijación de la línea piloto. También se puede utilizar para permitir la fijación del latiguillo al presostato de descarga.

Te intermedio de la línea piloto (Ref. 18622)

Se utiliza un te de latón con derivación 37° JIC M de 1/4" (8 mm) por NPT M para fijar la línea piloto al actuador de la válvula neumático.



JANUS
FIRE SYSTEMS®



Te final de la línea piloto (Ref. 18611)

Para facilitar la fijación de la válvula de retención de venteo en la línea piloto, se monta un te de latón con derivación NPT H de 1/4" (8 mm) NPT M en el último actuador de válvula neumático.

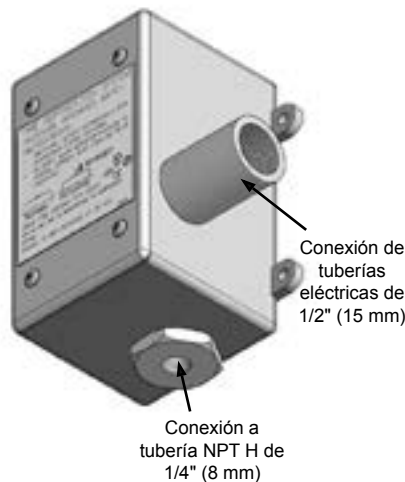
Latiguillo (ver gráfico para Ref.)

Latiguillos con trenza de acero inoxidable revestidos de Teflon® de 3/16" (7 mm) de diferentes longitudes con accesorios acampanados 37° JIC H de 1/4" (8 mm). Se utilizan para interconectar cilindros cuando es necesaria una configuración esclava. Existe un adaptador 1/4" (8 mm) 37° JIC M acampanado x JIC M acampanado (Ref. 18777) para unir dos latiguillos.

Ref.	Longitud del latiguillo (L)
18648	16" (406 mm)
18649	24" (610 mm)
18650	34" (864 mm)
18651	40" (1016 mm)

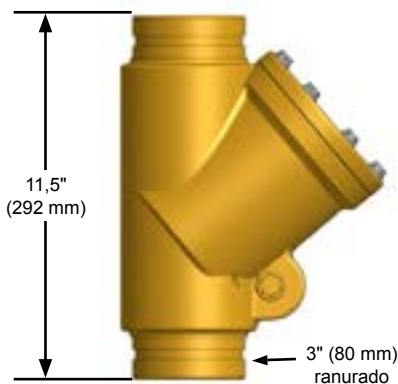
COMPONENTES ADICIONALES

Componentes adicionales sirven para completar las diferentes configuraciones de sistema.



Presostato de descarga (Ref. 18773)

El sistema utiliza un presostato de descarga para enviar una señal confirmando la descarga del agente y para iniciar el cierre de equipos que pudiesen mermar la concentración de agente. El presostato tiene un solo contacto conmutado (SPDT) con contactos de 10 A resistivos a 30 VCC.



Válvula de retención del colector (Ref. 18538)

En una configuración de varios cilindros, en la que los cilindros principales y esclavos comparten el mismo colector o en una configuración principal/reserva, se debe colocar una válvula de retención del colector ranurada de 3" (80 mm) entre la salida de descarga de cada cilindro y el colector de descarga, para impedir el retroflujo desde el colector en caso de que se produjera una descarga involuntaria del sistema al desconectar uno o más cilindros para su revisión.

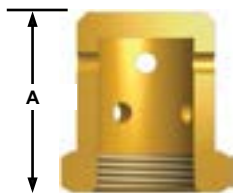


JANUS
FIRE SYSTEMS®



BOQUILLAS DE DESCARGA

Se utilizan boquillas de descarga (de 4, 6 o 8 orificios) para distribuir de manera uniforme el líquido Novec 1230. Las uniones están probadas para garantizar que el agente se descargue en menos de 10 s y se distribuya homogéneamente por la zona protegida. La altura máxima de las boquillas en un recinto protegido es de 18' 4" (5588 m) por nivel de boquillas. En alturas superiores a 18' 4", se necesitan niveles adicionales.



Boquilla de descarga
Corte



Boquilla de descarga
Vista superior



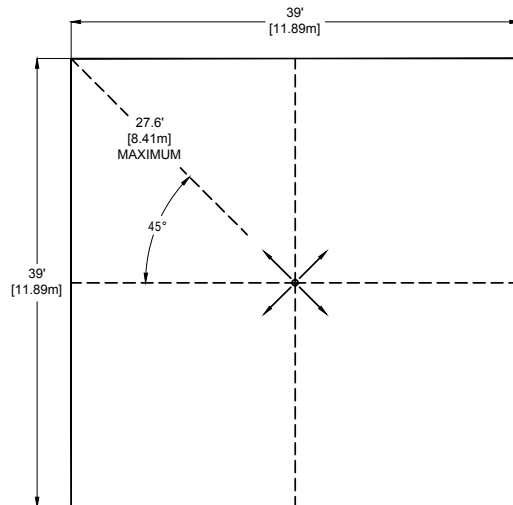
Boquilla Radial de
360° (8 orificios)



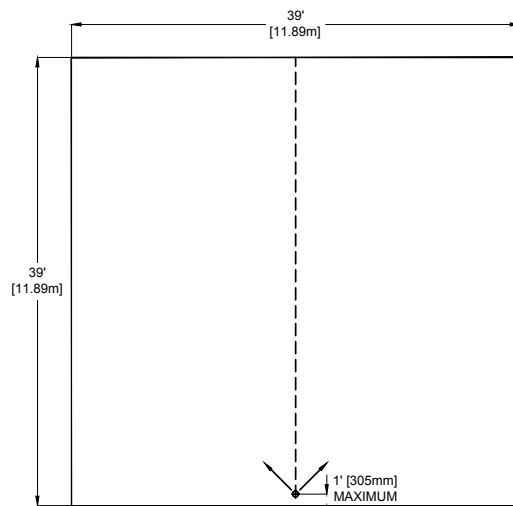
Boquilla lateral de
180° (6 orificios)



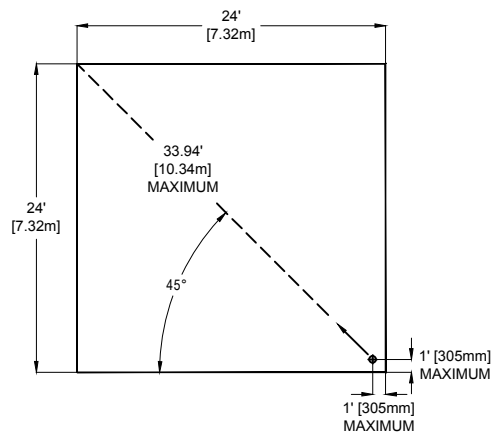
Boquilla de esquina
de 90° (4 orificios)



Configuración de boquilla radial de 360° (8 orificios)



Configuración de boquilla lateral de 180° (6 orificios)



Configuración de boquilla de
esquina de 90° (4 orificios)



JANUS
FIRE SYSTEMS®



Orientación de boquilla Referencia						Diámetro nominal	Altura de boquilla (A)	
Latón			Acero inoxidable				pulg.	mm
360°	180°	90°	360°	180°	90°			
19529	19522	19515	20445	20438	20431	3/8" (10 mm)	1,436	36,5
19530	19523	19516	20446	20439	20432	1/2" (15 mm)	1,722	43,7
19531	19524	19517	20447	20440	20433	3/4" (20 mm)	1,926	48,9
19532	19525	19518	20448	20441	20434	1" (25 mm)	2,176	55,3
19533	19526	19519	20449	20442	20435	1 1/4" (32 mm)	2,500	63,5
19534	19527	19520	20450	20443	20436	1 1/2" (40 mm)	2,689	68,3
19535	19528	19521	20451	20444	20437	2" (50 mm)	3,100	78,7

Instrucciones para pedidos: Especifique la referencia de la boquilla, seguida de un guión y de los tres dígitos representativos del código de perforación, como lo establece el software Janus Design Suite®.

Ejemplo: 19529-XXX = Boquilla: 360°, 3/8" (10 mm), latón (con el código de taladro que se especifica)

PROPIEDADES QUÍMICAS DEL LÍQUIDO NOVEC 1230

El líquido Novec 1230 (FK-5-1-12) está compuesto por los elementos carbono, flúor y oxígeno [CF₃CF₂C(O)CF(CF₃)₂ – dodecafluoro-2-metilpentano-3-uno]. El mecanismo de extinción primario del líquido Novec 1230 es la absorción del calor, con una aportación química secundaria a partir de la descomposición térmica del líquido Novec 1230 por las llamas. El líquido Novec 1230 no deja ningún residuo y es seguro utilizarlo en zonas ocupadas.

Potencial de agotamiento de ozono (ODP) – El líquido Novec 1230 es una cetona altamente fluorada, que no contiene ni cloro ni bromo. Por ello, el PAO del líquido Novec 1230 es cero, por lo que no afecta en absoluto al ozono estratosférico.

Potencial de calentamiento global (GWP) – El líquido Novec 1230 tiene una vida en la atmósfera de solo 0,014 años. El potencial de calentamiento global para todos los efectos prácticos es despreciable.

CONSIDERACIONES DE SEGURIDAD

A pesar de que el líquido Novec 1230 aparece en las listas SNAP (Significant New Alternative Program) de EPA como aceptable en recintos ocupados, la norma NFPA 2001 y SNAP enumeran las siguientes directrices para la exposición de seres humanos:

El líquido Novec 1230 tiene un NOAEL¹ del 10,0% v/v sin restricciones. La exposición máxima caso no deberá superar los 5 minutos. Evite cualquier exposición superior al 10% v/v (LOAEL²).

La descarga del líquido Novec 1230 en un riesgo puede reducir la visibilidad durante un breve momento.

Cuando el líquido Novec 1230 se expone a temperaturas extremadamente elevadas, se forma el producto secundario ácido fluorhídrico (HF). Los sistemas del líquido de protección contra incendios Novec 1230 están diseñados para efectuar la descarga en 10 segundos o menos para minimizar la formación de HF.

La Ficha de Datos de Seguridad de Materiales (MSDS) sobre el líquido Novec 1230 debe leerse y entenderse antes de trabajar con el agente.

Los cilindros que contienen el líquido Novec 1230 deben manipularse con cuidado. **El dispositivo de seguridad anti-retroceso debe estar siempre en su sitio cuando el cilindro no esté conectado a la red de tuberías de descarga y correctamente anclado.**

¹ NOAEL (No Observed Adverse Effect Level) – La concentración más alta a la que no se ha percibido ningún efecto toxicológico o fisiológico adverso.

² LOAEL (Lowest Observable Adverse Effect Level) – La concentración más baja a la que se ha percibido algún efecto fisiológico o toxicológico adverso.



JANUS
FIRE SYSTEMS®



Lista para revisión de pedido

Ref.	Descripción	Peso nom. de expedición lb (kg)
22954 ¹	Conjunto de cilindro, líquido Novec 1230, Serie Lv 500, 600 lb (capacidad de 304 a 607 lb/137,9 a 275,3 kg)	346 (157,0)
22955 ¹	Conjunto de cilindro, líquido Novec 1230, Serie Lv 500, 900 lb (capacidad de 455 a 910 lb/206,4 a 412,8 kg)	471 (213,6)
22956 ¹	Conjunto de cilindro, líquido Novec 1230, Serie Lv 500, 1000 lb (capacidad de 619 a 1000 lb/280,8 a 453,6 kg)	766 (346,5)
NOVEC 1230	Líquido Novec 1230 a granel	Variable
18536	Conjunto de soportes de cilindro (600 lb/420 lb)	10,0 (4,5)
18537	Conjunto de soportes, cilindro, (1000 lb)	12,0 (5,4)
18481	Actuador eléctrico (cilindro principal)	2,0 (0,9)
17001	Actuador manual (cilindro principal)	0,6 (0,3)
22943	Conjunto de manómetro, líquido Novec 1230, Serie 500 (todos los cilindros)	0,4 (0,2)
22946	Presostato de supervisión de baja presión, Serie 500 (recomendado para todos los cilindros)	0,5 (0,2)
18554	Acoplamiento ranurado de 3" (80 mm)	3,9 (1,8)
18550	Codo ranurado de 3" (80 mm)	4,7 (2,1)
17019	Actuador de válvula neumático (cilindro esclavo)	1,2 (0,5)
18560	Válvula de retención, JIC M de 1/4" x NPT M de 1/4", <i>válvula de retención piloto</i>	0,3 (0,1)
18622	Te, JIC M de 1/4" x NPT M de 1/4", <i>te intermedio de la línea piloto de latón</i>	0,2 (0,1)
10173	Válvula de retención de venteo (se conecta al te final de la línea piloto)	0,2 (0,1)
18625	Adaptador, NPT M de 1/4" x JIC M de 1/4", latón <i>Adaptador NPT M (se conecta al te final de la línea piloto)</i>	0,2 (0,1)
18611	Te, NPT H de 1/4" x NPT M de 1/4", <i>te final de la línea piloto de latón</i>	0,3 (0,1)
18773	Presostato de descarga	1,4 (0,6)
18538	Válvula, retención, ranurada, de 3" (80 mm), <i>válvula de retención del colector</i>	25,0 (11,3)
18650	Latiguillo de 3/16", JIC H de 1/4", 34" de longitud (recomendado para configuraciones de cilindros de 600/900 lb)	0,6 (0,3)
18651	Latiguillo de 3/16", JIC H de 1/4", 40" de longitud (recomendado para configuraciones de cilindros de 1000 lb)	0,6 (0,3)
18777	Adaptador, JIC M de 1/4" x JIC M de 1/4", <i>adaptador de latón para latiguillo</i>	0,2 (0,1)
Variable	Boquilla, 3/8", Novec 1230	0,5 (0,2)
Variable	Boquilla, 1/2", Novec 1230	0,6 (0,3)
Variable	Boquilla, 3/4", Novec 1230	0,8 (0,4)
Variable	Boquilla, 1", Novec 1230	1,2 (0,5)
Variable	Boquilla, 1-1/4", Novec 1230	1,6 (0,7)
Variable	Boquilla, 1-1/2", Novec 1230	1,7 (0,8)
Variable	Boquilla, 2", Novec 1230	3,6 (1,6)

¹ Especifique la Ref. del conjunto de cilindro, seguida de un guión y el peso de llenado en libras, expresadas en tres dígitos. Ejemplo: 22954-815 – Conjunto de cilindro, líquido Novec 1230, Serie Lv 500, 900 lb (815 lb de llenado)



1102 Rucpich Drive
Millennium Park
Crown Point, IN 46307
TEL: (219) 663-1600 Fax: (219) 663-4562
e-mail: info@janusfiresystems.com
www.janusfiresystems.com

El vendedor rechaza toda garantía, incluyendo, sin limitación, las garantías expresas y/o implícitas que incluyan, sin limitación, las garantías implícitas de comerciabilidad y adecuación a un propósito en particular, excepto como expresado explícitamente en el contrato de venta o formulario de acuse de recibo del vendedor. Hacemos todo lo posible para mantener actualizada y precisa la información sobre nuestros productos. No se pueden cubrir todas las aplicaciones, ni es posible prever todos los requisitos. Todas las especificaciones están sujetas a modificación sin previo aviso.